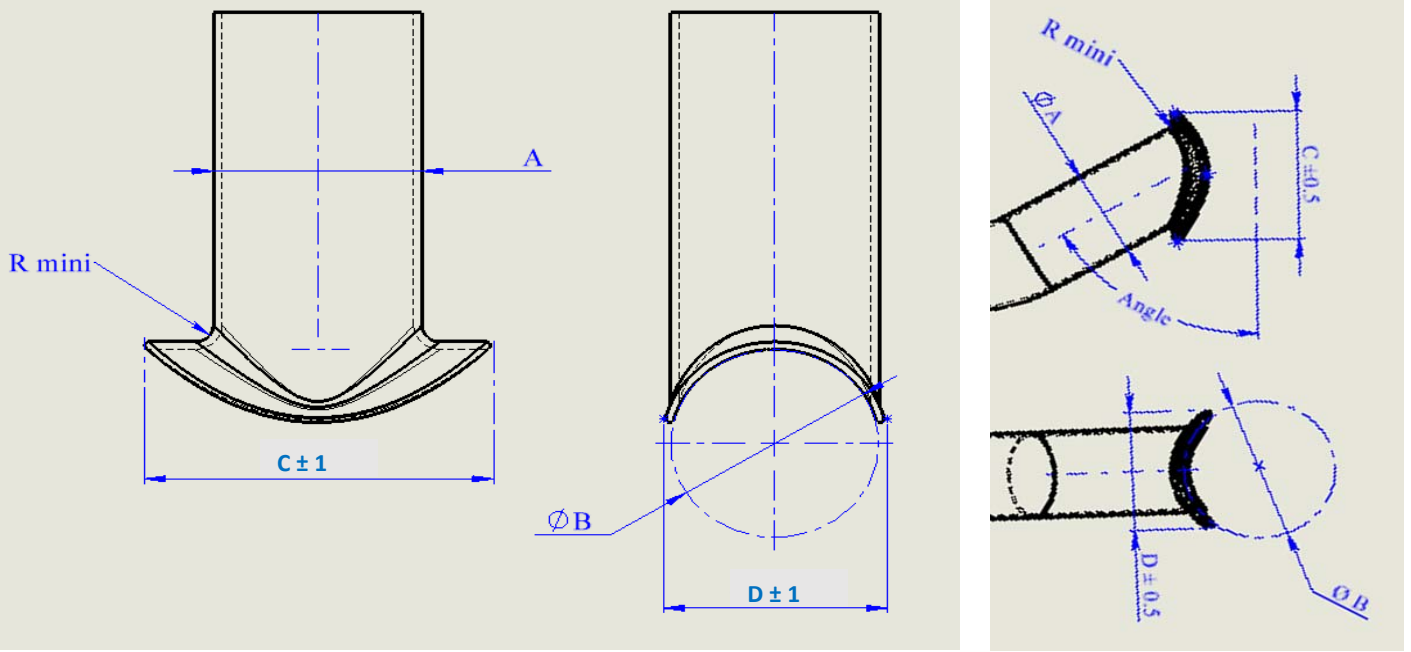


**Selle**



Ø tube (A)	Ø selle (B)	Longueur (C ± 0.5)	Largeur (D ± 0.5)	Rayon (R mini)	Angle	Type	Mors droit	Poinçons à utiliser
6,35	6,35	15	8	0,5		Droite	AUCUN	PS031 + PS032
9,52	9,52	20	11,5	0,5		Droite	AUCUN	PS027 + PS028
12,7	15,88	25	15,5	1		Droite	AUCUN	PS025 + PS026
15,88	15,88	27	17,5	1		Droite	AUCUN	PS033 + PS034
	22,22	21	20	1		Droite (avec centreur)	DS042	PS036
	28,58	21	20	1		Droite (avec centreur)	DS012	PS008
	34,92 41,28	21	21	1		Droite (avec centreur)	AUCUN	PS038
22,22	22,22	39,5	23,5	2		Droite	DCS020	PS056 + PS057
	34,92	29,5	27,4	2		Droite (avec centreur)	DCS018	PS011
	41,28	31	29	2		Droite (avec centreur)	AUCUN	PS035
28,58	28,58	48	31	2		Droite	DS011	PS058 + PS059
	34,92	52,5	37	2		Droite	DS079	PS086-1 + PS086-2 + PS086-3
	41,28	56	37	2	60	Incliné	AUCUN	PS004
	41,28	52,5	40,5	2,5		Droite	DS080	PS005-1 + PS005-2
34,92	34,92	58,5	37,5	2,5		Droite	DS078	PS088-1 + PS088-2 + PS088-3
	41,28	66	44	2,5		Droite	DS088	PS072-1 + PS072-2 + PS073
	53,98	67	52,5	2,5		Droite	DS087	PS062-1 + PS062-2 + PS063
	53,98	53	43	2,5	60	Incliné	AUCUN	PS009
41,28	41,28	70	44	2,5		Droite	DS125	PS060-1 + PS060-2 + PS061
	53,98	78,5	54,5	2,5		Droite	DS053	PS064-1 + PS064-2 + PS065
	53,98	67,5	50	2,5	45	Incliné	AUCUN	PS037
	53,98	58	49,5	2,5	60	Incliné	AUCUN	PS087
	66,68	58	50	2	60	Incliné	AUCUN	PS001
53,98	53,98	95	57,5	3		Droite	DS076	PS085-2 + PS085-3 + PS085-4
66,68	66,68	117	70	4		Droite	DS094	PS082 + PS083 + PS084
34,92 OPTI	34,92	60	39	3		Droite	DS112	PS106 + PS107 + PS108 + PS109
	41,28					Droite		
	53,98	58,5	49	2,5		Droite	DS113	PS106+PS107+PS108+PS109+PS110
	66,68	65	57	2,5		Droite		
41,28 OPTI	41,28	72	45	2,5		Droite	DS107	PS098 + PS099 + PS100
	53,98	73	55	2,5		Droite	DS117	PS098 + PS099 + PS100 + PS112
53,98 OPTI	53,98	95	59	2,5		Droite	DS111	PS102 + PS103 + PS104 + PS105
	66,68	94,5	69,5	3		Droite	DS121	PS102 + PS103 + PS104 + PS105 + PS114
66,68 OPTI	66,68			4		Droite	DS127	PS119 + PS120 + PS121 + PS122