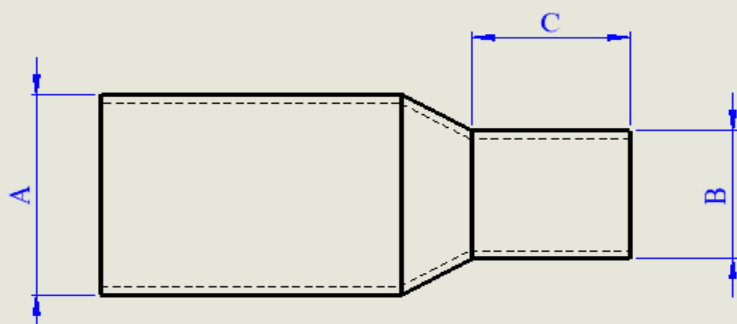
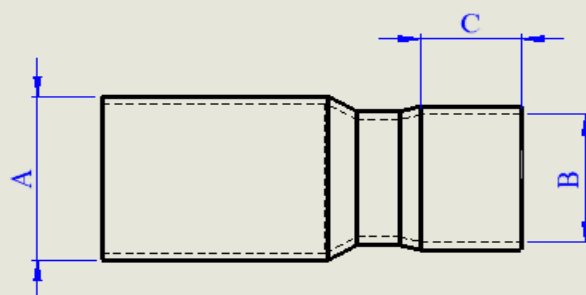


Rétreint

Rétreint droit

Rétreint évasé


Ø du tube (A)	Ø du rétreint (B)	Prof (C mini)	Type	Mors droit	Poinçons à utiliser
6,35	5.8 exter	6	Droit	DCR041	PR050 + PR046
9,52	6.35 exter	10	Droit	AUCUN	PR019 + PR020 + PR021
12,7	9.52 exter	10	Droit	DCR050	PR037 + PR038
15,88	12.7 exter	10	Droit	DCR051	PR048 + PR114
	9.52 inter	8	évasé	DCR051	PR031 + PR032 + PR033 + PR078
19,05	15.88 exter	18	Droit	DCo001	PR082 + PR083 + PR084
22,22	15.88 exter	14	Droit	DR102	PR101 + PR102 + PR0103 + PR104
	15.88 inter	11	évasé	DR102	PR101 + PR102 + PR103 + PR104 + PE051
	19.05 exter	20	Droit	DR102	PR045
	19.05 inter	30	Droit	DR102	PR045 + PE083
28,58	19.05 exter	15	Droit	DR003	PR067-1 + PR067-2 + PR067-3 + PR067-4 + PR067-5
	22.22 exter	24	Droit	DR003	PR003-1 + PR003-2 + PR065
	22.22 inter	15,5	évasé	DR003	PR003-1 + PR003-2 + PE003
	26 exter	32	Droit	DR003	PR003-1 + PR013
34,92	22.22 exter	24	Droit	DR008	PR009 + PR010 + PR011 + PR012 + PR091
	22.22 inter	15,5	évasé	DR008	PR009 + PR010 + PR011 + PR012 + PE003
	28.58 exter	23	Droit	DR008	PR009 + PR035 + PR100
	28.58 inter	18,5	évasé	DR008	PR009 + PR035 + PR162
	28.58 inter	36	évasé	DR033	PR002 + PR009 + PR035 + PE127
41,28	28.58 exter	28	Droit	DR002	PR002-1 + PR002-2 + PR002-3 + Eva 28 EXT
	28.58 inter	18,5	évasé	DR002	PR002-1 + PR002-2 + PR002-3 + PE002
	34.92 exter	32	Droit	DR002	PR002-1 + PR029
	34.92 inter	23	évasé	DR002	PR002-1 + PE006
	38.1 exter	20	Droit	DR002	PR047
53,98	34.92 inter	23	évasé	DR006	PR001-3 + PR007 + PR008 + PR029 + PE006
	41.40 inter	27	Droit	DR006	PR001-3 + PR007 + PR008 + PR074
	41.28 exter	33	Droit	DR006	PR001-3 + PR007 + PR008 + PR064
	41.28 inter	27	évasé	DR006	PR001-3 + PR007 + PR008 + PR161
66,68	41.28 exter	33	Droit	DR001	PR001-1 + PR001-2 + PR001-3 + PR111 + PR088
	41.28 inter	27	évasé	DR001	PR001-1 + PR001-2 + PR001-3 + PR001-4 + PE123
	53.98 exter	36	Droit	DR001	PM89 + PR001-1 + PR005 + PR055
	53.98 inter	32,5	évasé	DR001	PM89 + PR001-1 + PR005 + PE007 + PE008
34.92 OPTI	22.22 inter	15,5	évasé	DR008	
	28.58 exter	23	Droit	DR008	PR009 + PR035 + PR100
	28.58 inter	18,5	évasé	DR008	
41.28 OPTI	28.58 exter	25	Droit	DR002	PR002-1 + PR002-2 + PR002-3 + PR113
	28.58 inter	18,5	évasé	DR002	PR002-1 + PR002-2 + PR002-3 + PE002
	34.92 inter	23	évasé	DR002	PR002-1 + PE006
53.98 OPTI	28.58 inter	18,5	évasé	DR006	PR007 + PR008 + PR026 + PR153 + PE127
	34.92 inter	23	évasé	DR006	PR001-3 + PR007 + PR008 + PR026 + PE006
	41.28 exter	33	Droit	DR006	PR001-3 + PR007 + PR008 + PR064
	41.28 inter	27	évasé	DR006	PR001-3 + PR007 + PR008 + PE261
66.68 OPTI	41.28 exter	33	Droit	DR001	PR001-1 + PR001-2 + PR001-3 + PR001-4 + PR111 / PR088
	41.28 inter	27	évasé	DR001	PR001-1 + PR001-2 + PR001-3 + PR001-4 + PE261
	53.98 exter	27	Droit	DR001	PM89 + PR001-1 + PR005 + PR055
	53.98 inter	27	évasé	DR001	PM89 + PR001-1 + PE007 + PE008