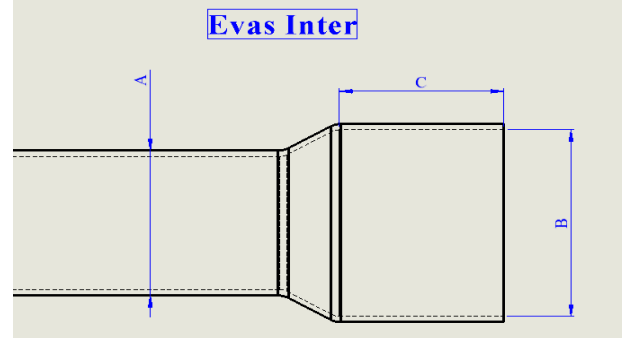
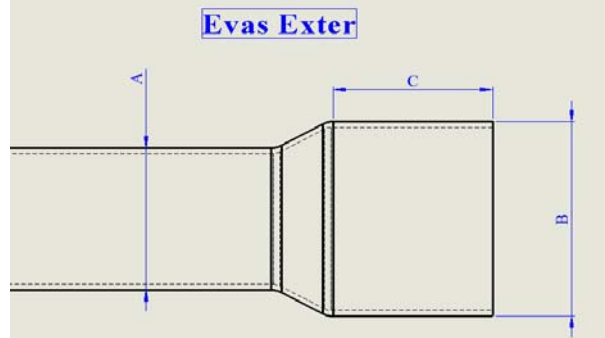


Evasement



Ø du tube (A)	Ø d'évas (B)	Long évas (C mini)	Mors droit	Poinçons à utiliser
6,35	6.35 inter	8	DCE068	PE069
	9.52 exter	8	DCE055	PE089
9,52	9.52 inter	8	DCE064	PE052
	12.7 exter	8	DCE010	PE097
12,7	12.7 inter	8	DCE058	PE094
	15.88 inter	22	DCE063	PE147 + PE148 + PE149 + PE150
15,88	15.88 inter	11	AUCUN	MSAT
	19.05 exter	30	DCE072	PE124
	22.22 exter	22	AUCUN	PE173 + PE174 + PE175
19,05	19.05 inter	14	AUCUN	MSAT
	22.22 exter	20	AUCUN	MSAT
22,22	22.22 inter	15,5	AUCUN	MSAT
	28.58 exter	26	DCE069	PE084 + PE085
	28.58 inter	22	DCE039	PE047 + PE048 + PE049
28,58	28.58 inter	18,5	AUCUN	MSAT
	28.58 inter	36	AUCUN	MSAT
	32.1 inter	18,5	DE056	PE129
	34.92 exter	30	DE037	PE118 + PE119
	34.92 inter	23	DE085	PE159 + PE072
34,92	34.92 inter	46	DE025	PE070
	34.92 inter	23	AUCUN	MSAT
	41.28 exter	30	DE035	PE114 + PE115
	41.28 inter	30	DE077	PE157 + PE158
41,28	41.28 inter	27	AUCUN	MSAT
	41.28 inter	55	AUCUN	MSAT
	53.98 exter	35	DE042	PE187 + PE188 + PE189
53,98	53.98 inter	32,5	AUCUN	MSAT
	53.98 inter	65	AUCUN	MSAT
	64 inter	30	DE081	PE162 + PE163 + PE164
	66.68 exter	35	DE038	PE120 + PE121 + PE122
	66.68 inter	35	DE076	PE105 + PE106 + PE107
66,68	66.68 inter	35	AUCUN	MSAT
	66.68 inter	70	AUCUN	MSAT
	79.38 exter	42	DE036	PE116 + PE117
79,38	79.38 inter	37	AUCUN	MSAT
	79.38 inter	70	AUCUN	MSAT
	83 exter + marquage	67	ASS001	PE054
34.92 opti	34.92 inter	23	AUCUN	MSAT
41.28 opti	41.28 inter	27	AUCUN	MSAT
	53.98 inter	32,5		
53.98 opti	53.98 inter	32,5	AUCUN	MSAT
	66.68 exter	35		
	66.68 inter	35		
66.68 opti	66.68 inter	35	AUCUN	MSAT