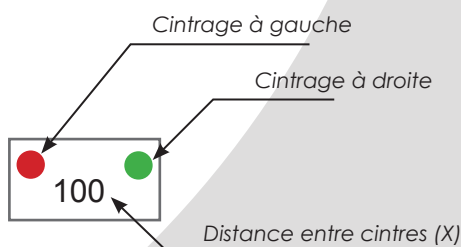
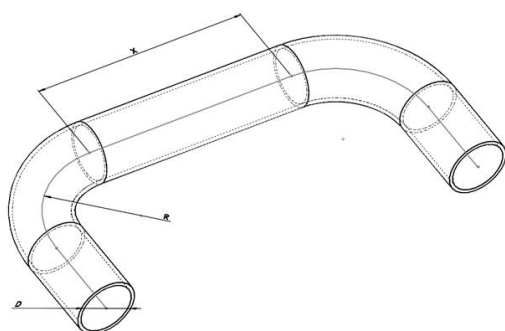


Rayons de cintrage Tubes en pouces

Rayons de cintrage (R)	Diamètres de tubes en pouces (D)												
	1/4"	3/8"	1/2"	5/8"	3/4"	7/8"	1"	1" 1/8"	1" 3/8"	1" 5/8"	2" 1/8"	2" 5/8"	3" 1/8"
12,7		● 30											
15	● 18												
19			● 35										
20	● 19	● 19	● 19										
25				● 40									
25,4	● 44	● 50											
30					● 30								
32,5						● 70							
35						● 35							
38,1		● 35	● 45			● 50		● 80					
50									● 120				
50,8			● 45	● 100	● 70	● 70	● 72						
52									● 100				
76									● 90	● 80			
76,2											● 100		
81											● 170		
95,2												● 100	
100												● 200	
152,4													● 250

Zone sortant du standard
outillage spécifique sur demande



Ce tableau représente les cintres issus de nos outillages standards.

Pour tous cintres spécifiques (rayon, géométrie spéciale, etc ...), ou études de sous-ensembles, n'hésitez pas à nous contacter. En tant que partenaire de vos défis, toute l'équipe DECAYEUX STI se mettra à votre écoute et vous apportera une solution technique.